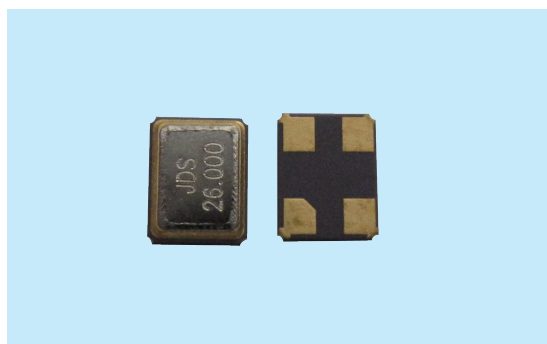


# Products Information

## SM3225



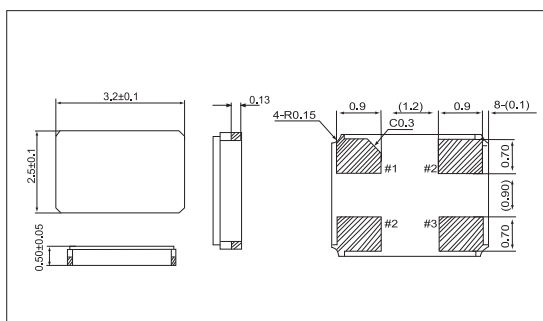
### ■ 用途

无线电话、小灵通、手机、卫星导航、蓝牙、网卡等

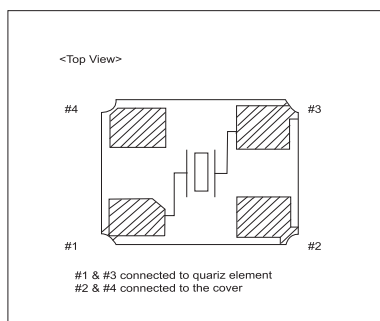
### ■ 特征

- 高精度及高稳定性。
- 无铅符合绿色环保。
- 回流焊、编带包装。

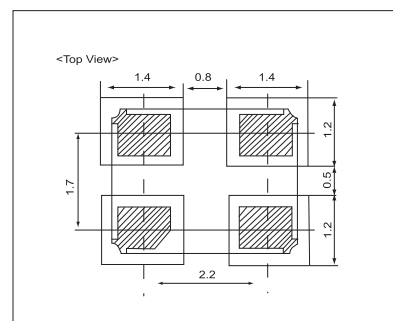
### ■ DIMENSIONS [mm]



### ■ INTERNAL CONNECTIONS



### ■ RECOMMENDED LAND PATTERN



### ■ STANDARD SPECIFICATION

Item	Type	SM3225		
		12~20MHz	20~26MHz	26~40MHz
Frequency Range		12~20MHz	20~26MHz	26~40MHz
Overtone Order		Fundamental		
Load Capacitance		Series, 8pF, 10pF, 12pF, 20pF		
Drive Level		10μW(200μW max.)		
Frequency Tolerance		±10×10 <sup>-6</sup> , ±20×10 <sup>-6</sup> , ±30×10 <sup>-6</sup> , ±50×10 <sup>-6</sup> (at 25 °C)		
Series Resistance		50Ω max.	40Ω max.	30Ω max.
Frequency Characteristics over Temperature		±10×10 <sup>-6</sup> /-10~+60 °C		
		±20×10 <sup>-6</sup> /-20~+70 °C		
		±30×10 <sup>-6</sup> /-40~+85 °C		
Storage Temperature Range		-55~+125 °C		
Packing Unit		3000pcs/reel(Φ180)		

Please consult for other specifications. (若有其它规格需求请告知)